

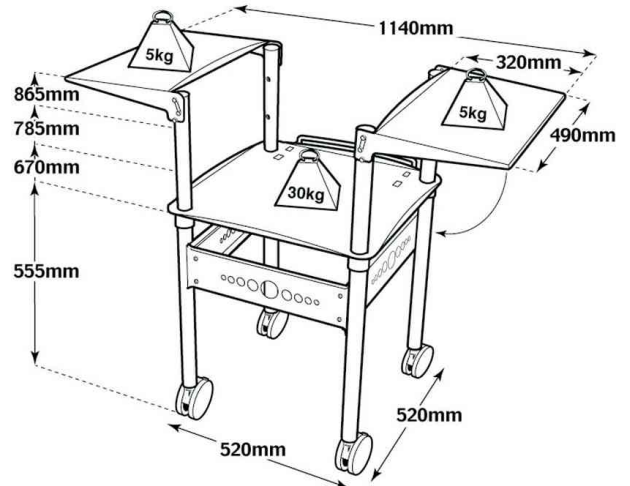


OHP-Projektionswagen

• für alle Tageslicht-Projektoren • Stahlkonstruktion • mit 2 abklappbaren Seitenflächen • Projektor-Stellfläche in 3 Stufen höhenverstellbar bis 785 mm • Maße Tragplatte: 520 x 520 mm • Tragkraft: 30 kg • Maße Seitenflächen: (B)320 x (T)490 mm • Tragkraft Seitenflächen: je 5 kg • mit 4 Lenkrollen, davon 2 feststellbar • Farbe: silber • Gewicht: 15 kg



OHP-Projektionswagen



OHP-Projektionswagen, mit Maßangaben

Produkt	Maße in mm (B x T x H)	Hersteller-Nummer	Bestell-Nummer
OHP-Projektionswagen	1.140 x 520 x 865	1900787	5539420